

功率分配器/合成器

型号 - P02N180265 Rev.D

18-26.5GHz 2路功率分配器/合成器，同轴连接器封装



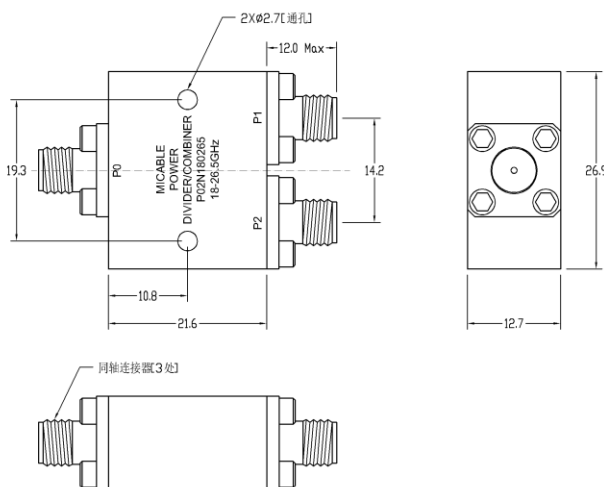
本技术规格书内容变化恕不另行通知

机电性能

工作频段	GHz	18-26.5
公共端VSWR	:1 (Max.)	1.5
分支端VSWR	:1 (Max.)	1.5
插入损耗 ¹	dB(Max.)	1
幅度平衡	dB(Max.)	±0.2
相位平衡	Deg. (Max.)	±3
隔离度	dB(Min.)	18
功率 ²	W(Max.)	额定(CW): FOR 30, REV 2; 峰值(Peak): 3000;
重量	g(Max.)	35
外形尺寸 ³	mm (LxWxH)	21.6x26.9x12.7
封装类型	不锈钢接头，公共端：SMA 阴头 [F]，分支端：SMA 阴头 [F]，符合GB/T 11313标准	
表面处理	镀镍，符合QQ-N-290标准	
温度指标	工作：-55~+85°C；储存：-55~+100°C	
环境指标	可选项：满足GJB360相关标准（详细信息请联系厂商了解）	
定制要求	N/A	

- 注释 1. 不包含理论插损3dB 3. 除非特别标注，默认公差：x.±1; .x±0.5; .xx±0.1
2. 额定分配需满足匹配负载驻波小于1.2；额定合成：馈电需满足幅相平衡指标

2D外形图



功率分配器/合成器

型号 - P02N180265 Rev.D

18-26.5GHz 2路功率分配器/合成器, 同轴连接器封装

典型测试环境: 温度25°C; 相对湿度60%

典型曲线

